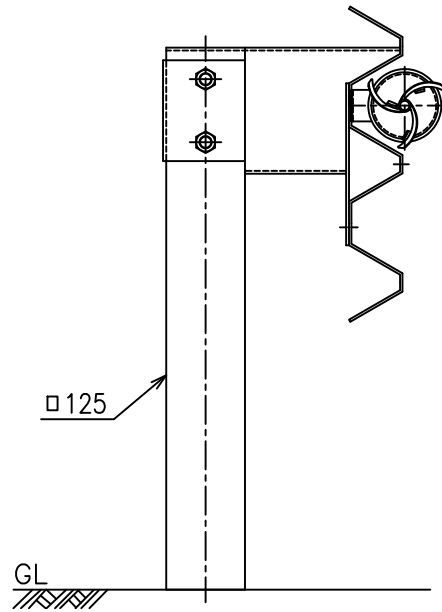


DW (Y) - D2 - S - P (W:白 Y:橙)

(GR中間差込タイプS種用)

設置図

S=1:12



詳細図

S=1:4

反射体：マカロン樹脂  
有効径：φ100  
白色または橙色

